

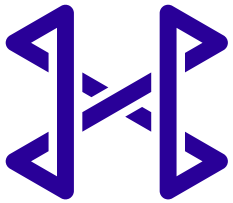
HIEX

HIEX Industrial Digital Input



Manual do Usuário

DataQ - DI



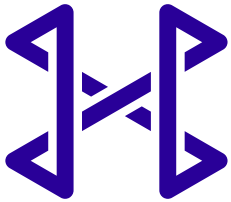
HIEX

Sumário

Detalhes do Produto.....	3
Dados Técnicos.....	4
Conexões.....	5
LED Status.....	6

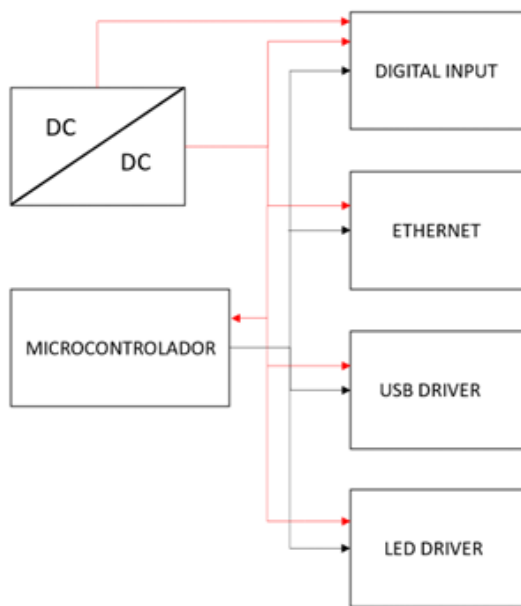
Manual do Usuário

DataQ - DI



HIEX

Detalhes do Produto



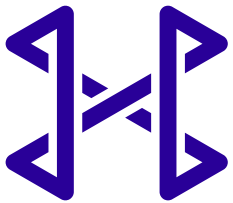
Destaques

- 8 canais digitais de entrada;
- Padrão industrial tipo 1, 2 e 3;
- IEC 61131-2;
- 12Vdc a 24Vdc;
- Detecção de desconexão configurável;
- Taxa de aquisição configurável;
- 40oC a + 75oC;
- 8kV ESD;
- Aquisição até 1MHz;
- Modbus TCP/IP;
- Conexão Ethernet ou Wifi

Aplicação

- Controlador de Lógica Programável;
- Automação Industrial;
- Automação de Processos.

O DataQ-DI é um módulo de entradas digitais de possui 8 entradas digitais do padrão industrial e de interface com os protocolos Modbus/TCP HTTP Server/HTTPS server e USB-Serial.

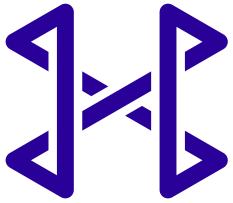


HIEX

Data Q - DI

Dados Técnicos

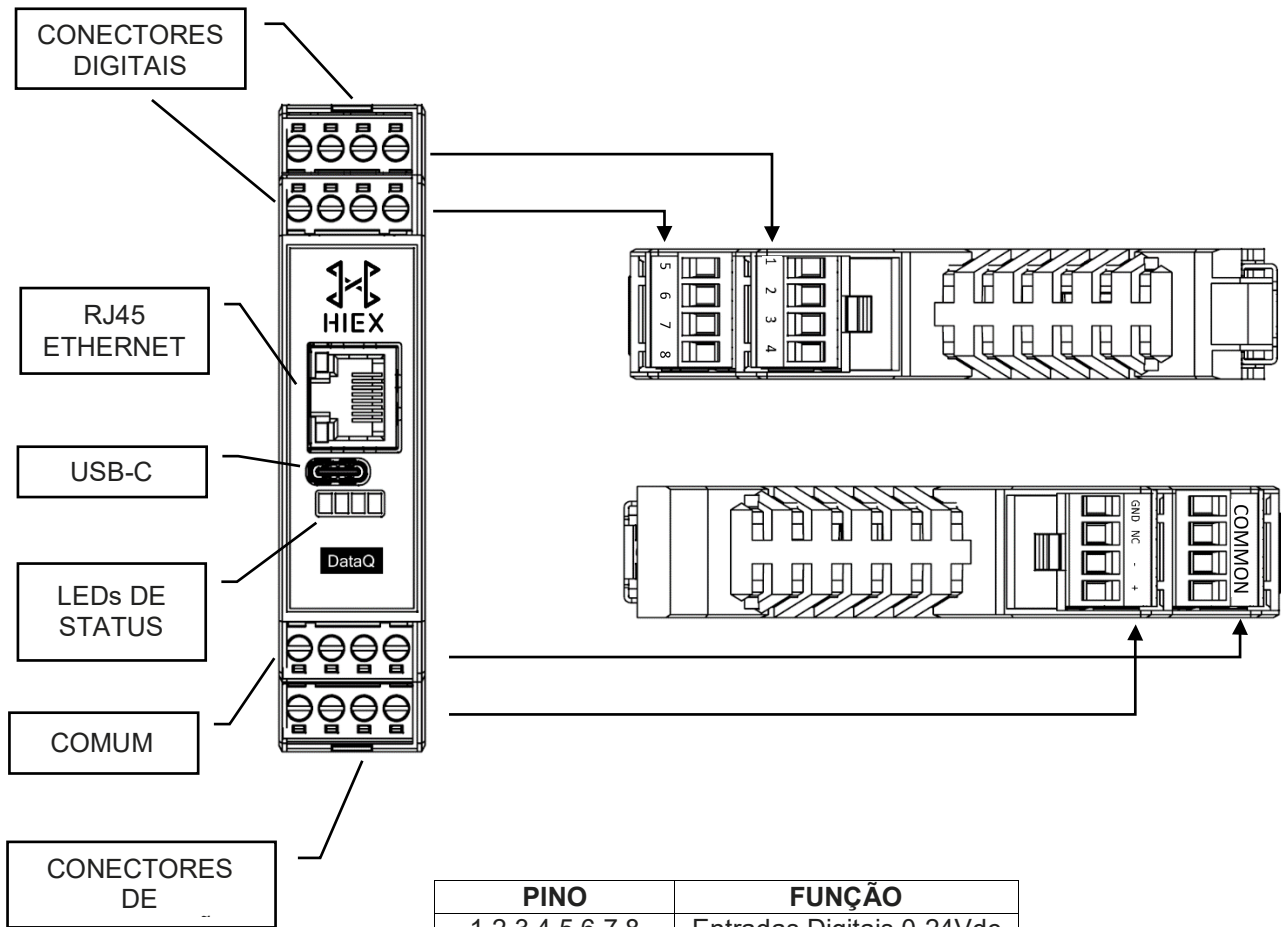
Dimensões	107x99 mm
Tipo de fixação	Trilho DIN 35mm
Material	PA66, UL94 V-0
Peso	
Classificação de IP	IP20
Alimentação	12V a 24V, +/- 15%
Potência	480mW
Temperatura de Operação	-40°C a + 75°C
Temperatura de armazenamento	-40°C a + 85°C
Conexão	USB-C Wi-Fi
Interfaces	Modbus/TCP HTTP Server HTTPS server USB-Serial.
Entradas Digitais	8 entradas de 12Vdc a 24Vdc



HIEX

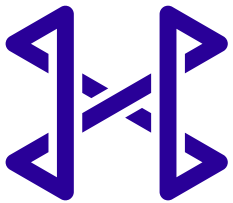
Data Q - DI

Conexões



PINO	FUNÇÃO
1,2,3,4,5,6,7,8	Entradas Digitais 0-24Vdc
+	+12 a 24Vdc
-	0Vdc
COMMON	0Vdc
GND	*aterramento

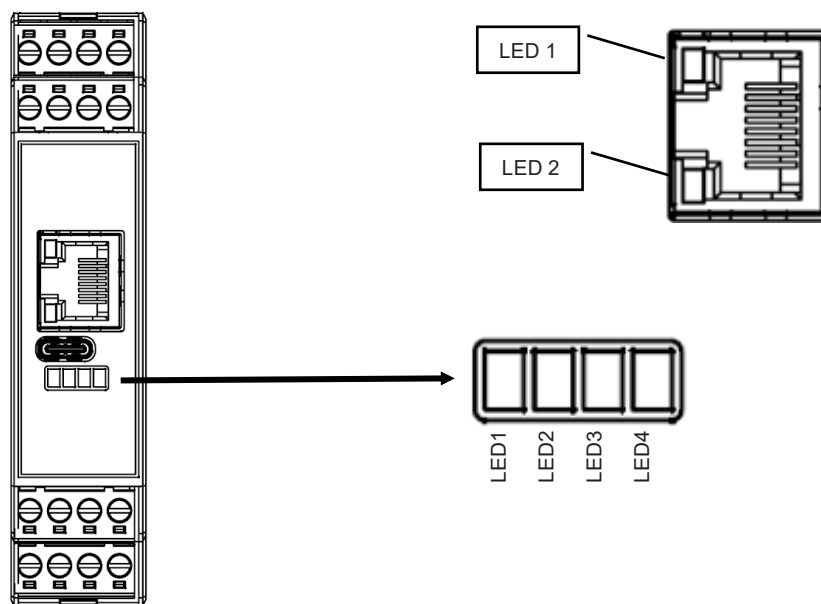
*não deve ser conectado ao 0V da fonte.



HIEX

Data Q - DI

LED Status



Os leds são divididos em duas cores, vermelhos e verdes
vermelhos: report de erros
verdes: reports de rede

Vermelho:

- Led 1: WireBreak sinalizado;
- Led 2: Erro de Temperatura sinalizado;
- Led 3: Erro de Voltagem sinalizado.

Verde:

O acendimento dos leds verdes variam conforme várias variáveis:

Wi-Fi:

- Led 1: Aceso indica que a rede está conectada;
Quando Led 1 aceso, Os 2 próximos leds variam o seu funcionamento conforme o status da conexão e o tipo da conexão;
- Led 2: Aceso unicamente caso o nível do sinal seja médio;
- Led 3: Aceso em conjunto com o 2 caso o sinal esteja com boa intensidade;
Caso somente o led 1 esteja aceso, então o nível de sinal é fraco.
- Led 1, 2 e 3 Piscantes sequencialmente: Indica uma conexão em progresso;
- Todos os leds apagados significa que não há conexão e nem tentativa de conexão.

Ethernet:

- Led 1: Aceso indica uma conexão ativa;
- Led 2 e 3: Aceso indica que a interface possui IP.